

# Hallway

COM1 - sup. nero  
EAN 4007841 086312  
Art. n. 086312



max. 25 x 3 m

2000 W

max. 2000 W



IP54



5 sec - 60 min



2 - 12 m

iQ

IQ-mode



connectable via  
bluetooth

5 years

manufacturer's  
warranty steinel.de/  
garantie



CE

## Descrizione del funzionamento

L'intelligente sensore per corridoi la sa più lunga. Perfetto rilevamento radiale fino a 25 m – ideale per pianerottoli e corridoi lunghi. Raggio d'azione adattabile in entrambe le direzioni. Moderno design Control PRO II. Dotato con tecnologia Bluetooth. Interfacce per COM1, COM2, DALI-2 APC, DALI-2 IPD, KNX, IP e BT IPD (Slave). La misurazione della luce non è possibile con i sensori neri. A tal fine, è necessario integrare un misuratore di luce esterno tramite Bluetooth o KNX.

## Dati tecnici

Dimensioni (lung. x largh. x alt.)	62 x 123 x 123 mm	Altezza di montaggio	2 – 4 m
Con rilevatore di movimento	Sì	Altezza di montaggio max.	4,00 m
Garanzia del produttore	5 anni	Altezza di montaggio ottimale	2,8 m
Impostazioni tramite	Bluetooth Mesh	Tecnica ad alta frequenza	5,8 GHz
Con telecomando	No	Rilevamento	anche attraverso vetro, legno e pareti in materiale leggero
Variante	COM1 - sup. nero	Angolo di rilevamento	Corridoio, 360 °
VPE1, EAN	4007841086312	Angolo di apertura	160 °
Esecuzione	Rilevatore di presenza	Protezione antistrisciamento	Sì
Applicazione, luogo	Interni	Possibilità di schermare segmenti del campo di rilevamento	No
Applicazione, locale	Interni, corridoio / pianerottolo	Scalabilità elettronica	Sì
colore	nero	Scalabilità meccanica	No
Colore, RAL	9005	Raggio d'azione radiale	25 x 3 m (75 m <sup>2</sup> )
Incl. supporto per montaggio angolare a muro	No	Raggio d'azione tangenziale	25 x 3 m (75 m <sup>2</sup> )
Luogo di montaggio	soffitto	Potenza di trasmissione	< 1 mW
Montaggio	In superficie, Soffitto		
Grado di protezione	IP54		

# Hallway

COM1 - sup. nero  
 EAN 4007841 086312  
 Art. n. 086312



## Dati tecnici

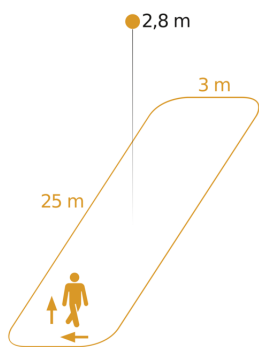
Temperatura ambiente	da -20 fino a 50 °C
Materiale	Plastica
Allacciamento alla rete	220 – 240 V / 50 – 60 Hz
Uscita di comando 1, ohmica	2000 W
Uscita di comando 1, quantità di LED/lampade fluorescenti	8 pz
Uscita di comando 1, a potenziale zero	No
Uscita di comando 1, basso voltaggio lampade alogene	2000 VA
Consumo proprio	1 W
Tecnologia, sensori	Alta frequenza

Funzioni	Parametrizzazione di gruppi, Modo semiautomatico/automatico, Scenario luminoso, Manuale ON / ON-OFF, Funzione di gruppo vicino, Modalità normale / modalità test
Regolazione crepuscolare	2 – 2000 lx
Regolazione del periodo di accensione	10 s – 60 Min.
Funzione luce di base	No
Luce principale regolabile	Sì
Regolazione crepuscolare Teach	Sì
Regolazione per mantenere luce costante	No
Collegamento in rete	Sì
Collegamento in rete via	Bluetooth Mesh
Categoria del prodotto	Rilevatore di presenza

# Hallway

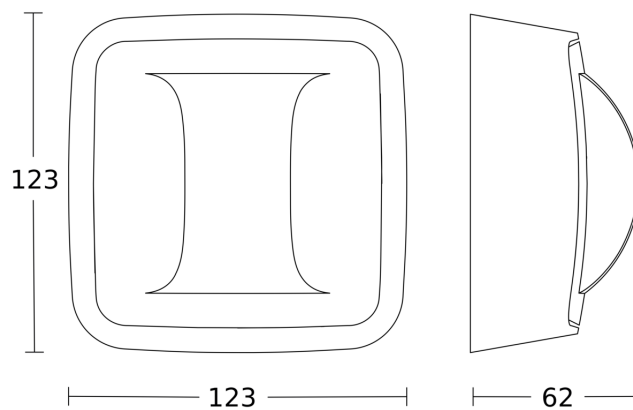
COM1 - sup. nero  
EAN 4007841 086312  
Art. n. 086312

## Campo di rilevamento



Possibile altezza di montaggio: 2,00 m - 4,00 m  
Arancione: direzione di movimento radiale

## Disegno



## Schema elettrico Master

